

Vodní lázeň elektrická GN 4-1/1 ovládání na delší straně

Model	Sap kód	00006129
VLPD 4120	Skupina artiklů	Vařiče těstovin a vodní lázně

- Výpust': Ano
- Materiál: Nerez
- Stupeň krytí ovládacích prvků: IPX4
- Maximální teplota zařízení [°C]: 90

Sap kód	00006129	Příkon elektrický [kW]	2.800
Šířka netto [mm]	1710	Napájení	230 V / 1N - 50 Hz
Hloubka netto [mm]	750	Počet GN / EN zařízení	4
Výška netto [mm]	905	Velikost GN / EN zařízení	GN 1/1
Hmotnost netto [kg]	69.00	Hloubka GN zařízení [mm]	200

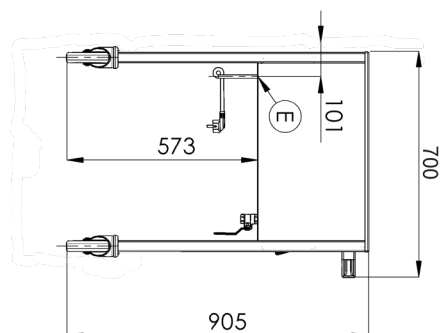
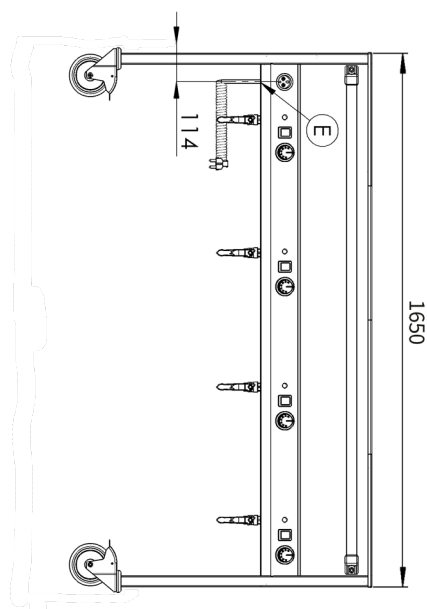
Technický list

Technický výkres



Vodní lázeň elektrická GN 4-1/1 ovládání na delší straně

Model	Sap kód	00006129
VLPD 4120	Skupina artiklů	Vařiče těstovin a vodní lázně



Vodní lázeň elektrická GN 4-1/1 ovládání na delší straně

Model	Sap kód	00006129
VLPD 4120	Skupina artiklů	Vařiče těstovin a vodní lázně

1

Hlubokotažené vany

vany bez ostrých přechodů, hran a rohů

- jednoduchá údržba
- perfektní sanitace

2

Ovládání každé vany zvlášť

variabilita použití

- možnost udržování různých pokrmů na různou teplotu

3

Celonerezová konstrukce

zdravotně nezávadné pro styk s potravinami
robustnost

- perfektní sanitace
- dlouhá životnost

4

Vypouštěcí ventil pod vanou

bezpečnější umístění vypouštěcího ventilu

- umístění ventilu předchází nechtěnému kontaktu a případnému opaření

5

Madlo

madlo vyrobené z robustní nerezové trubky Možnost umístění na kratší nebo delší stranu

- jednoduchá manipulace s výdejní vanou

6

Bržděná kolečka

snadná manipulace

- větší komfort pro obsluhu
- bezpečnost
- stabilita

Vodní lázeň elektrická GN 4-1/1 ovládání na delší straně

Model	Sap kód	00006129
VLPD 4120	Skupina artiklů	Vařiče těstovin a vodní lázně

1. Sap kód:

00006129

2. Šířka netto [mm]:

1710

3. Hloubka netto [mm]:

750

4. Výška netto [mm]:

905

5. Hmotnost netto [kg]:

69.00

6. Šířka brutto [mm]:

750

7. Hloubka brutto [mm]:

1710

8. Výška brutto [mm]:

1010

9. Hmotnost brutto [kg]:

70.00

10. Typ spotřebiče:

Elektrické zařízení

11. Konstruční typ zařízení:

Pojízdná

12. Příkon elektrický [kW]:

2.800

13. Napájení:

230 V / 1N - 50 Hz

14. Stupeň krytí ovládacích prvků:

IPX4

15. Vnější barva zařízení:

Nerezové

16. Materiál:

Nerez

17. Maximální teplota zařízení [°C]:

90

18. Minimální teplota zařízení [°C]:

30

19. Nastavitelné nožičky:

Ne

20. Výpust:

Ano

21. Počet GN / EN zařízení:

4

22. Velikost GN / EN zařízení:

GN 1/1

23. Hloubka GN zařízení [mm]:

200